

Skript zum pilzbiotechnologischen Praktikum

im WS 2008/2009

- Holzwerkstoffe -

Termin: Freitag 20.11.2009

Büsgen-Institut

AG Chemie und Verfahrenstechnik von Verbundwerkstoffen

Prof. Dr. A. Kharazipour

akharaz@gwdg.de

Tel.: +49 551 39 3488

Fax.: +49 551 39 9838

Büsgenweg 2

37077 Göttingen

Theorie:

Vorlesung: Dr. Christian Schöpfer (cschoep@gwdg.de)

Praxis:

Themenbereich Holzwerkstoffe: Dr. Markus Euring (meuring@gwdg.de)

M.Sc. Sebastian Dantz (sdantz@gwdg.de)

M.Sc. Stephan Nix (stnix@gmx.de)

Themenbereich Werkstoffprüfung: Dr. Claus Behn (cbehn@gwdg.de)

Dr. Redelf Kraft (rkraft2@gwdg.de)

Anleitung zum Anfertigen eines Protokolls

I. Einleitung / Darlegung der Versuchsziele

II. Theoretische Grundlagen

III. Durchführung

a. Auflistung der Materialien

b. Beschreibung der Vorgehensweise

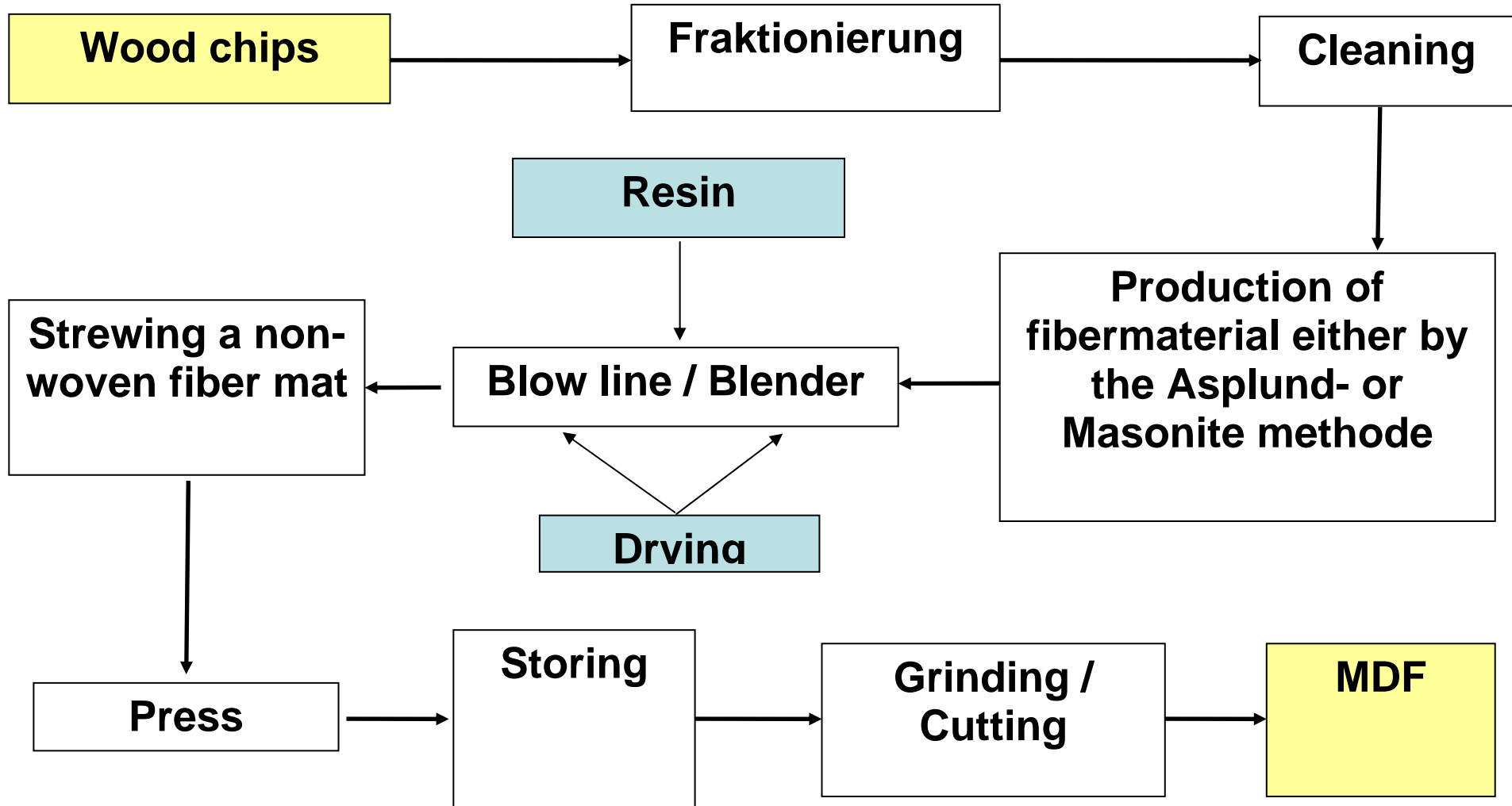
- Schriftliche Darstellung der Herstellungs- bzw. Testmethoden

c. Zusammenstellen der Daten

- Materialmengen (Fasern, Späne, etc.), Berechnungen zur Beleimung

IV. Beantwortung der themenspezifischen Fragen

Production of Medium Density Fiberboards



Spanplattenherstellung in 12 Schritten

Hacken



Zerspanen



Trocknen



Sortieren



Säubern



Beleimen



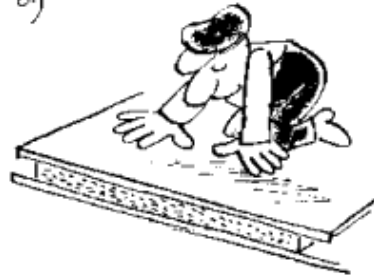
Schütten

7.)



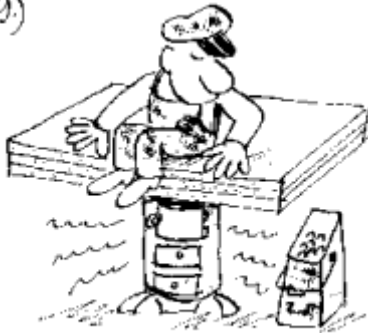
Vorpressen

8.)



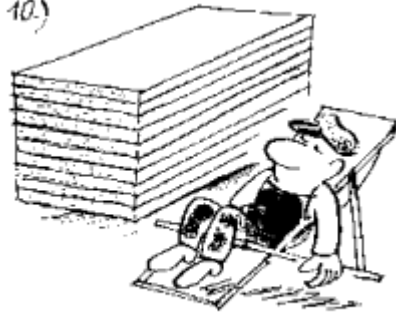
Pressen

9.)



Akklimatisieren

10.)



Besäumen

11.)



Schleifen

12.)



Berechnung zur Herstellung von dreischichtigen Spanplatten

Herstellungparameter

Plattenaufbau:-schichtig% Deckschichtanteil (DA)
.....% Mittelschichtanteil (MA)

Plattenformat (l × b): theoretisch:
praktisch:

Plattendicke (d): brutto:mm
netto:mm

Rohdichte (ρ, soll):kg/m³,g/cm³

Beleimungsparameter

Bindemittel: UF-Harz BASF K 350 (Feststoffgehalt 68%)

Härter: Ammoniumsulfatlösung. (.....%ig)

Hydrophobierungsmittel HydroWax 138 „Sasol“ (Feststoffgehalt 60%)

Beleimung: DS% Festharz (FH) auf atro Span

MS% Festharz (FH) auf atro Span

Hydrophob.: DS% Trockensubstanz (TS) auf atro Span

MS% Trockensubstanz (TS) auf atro Span

Härterzugabe: DS% Trockensubstanz (TS) auf FH Bindemittel

MS% Trockensubstanz (TS) auf FH Bindemittel

Soll-Feuchte :DS%

der Späne MS%

Berechnung der notwendigen Spanmengen für die Beleimung

Volumen (V) 1 Platte = l × b × d =cm³

Spangewicht (SG, atro) = V × ρ =g Anteil DS = SG × DA =g

Anteil MS = SG × MA =g

Anzahl der herzustellenden Platten:Stück

Spaneinwaage für Beleimung (atro, für Platten): DSg DSg DSg

(beachte Spanverlust bei Beleimung)

MSg MSg MSg

theoretisch Zuschlag tatsächlich

Feuchte der unbeleimten Späne:

DS%

Wasseranteil:g

MS%

Wasseranteil:g

Spaneinwaage für Beleimung (lutro):

DSg

MSg

Beleimung

DS:

Gesamtmenge:g BASF K 350 +g Härter. +g HydroWax +g H₂O

Feststoffanteil:g BASF K 350 +g Härter. +g HydroWax

Wasseranteil:g BASF K 350 +g Härter +g HydroWax

Menge Feststoff gesamt:

Menge Wasser gesamt:

MS:

Gesamtmenge:g BASF K 350 +g Härter. +g HydroWax +g H₂O

Feststoffanteil:g BASF K 350 +g Härter. +g HydroWax

Wasseranteil:g BASF K 350 +g Härter +g HydroWax

Menge Feststoff gesamt:

Menge Wasser gesamt:

Berechnung der Streueinwaagen

Feuchte der beleimten Späne: DS%

MS%

Annahme: die Ausgleichsfeuchte der fertigen Spanplatten soll % betragen

Spanmenge (unter Beachtung der Ausgleichsfeuchte): DSg atro

MSg atro

Streueinwaage (beleimtes Material): DSg (2 ×g)

MSg

Pressen der Platte

Das Spanvlies wird zunächst mit etwa 0,15 N/mm² vorverdichtet. Nach dem Auflegen der Distanzleisten wird der Spankuchen unter den angegebenen Parametern verpresst.

Pressparameter: Presstemperatur°C

Pressdruck ... N/mm

Presszeits/mm,min.

Berechnungen zur Herstellung von mitteldichten Faserplatten

Theoretische Plattenmaße

Das Volumen der mitteldichten Faserplatten berechnet sich aus folgenden Angaben:

- ✓ Länge (mm)
- ✓ Breite (mm)
- ✓ Stärke (mm)

$$\text{Volumen (cm}^3\text{)} = \frac{\text{Länge (mm)} \times \text{Breite (mm)} \times \text{Stärke (mm)}}{1000}$$

Unbeleimte Faserfeuchte

Zur Bestimmung der unbeleimten Faserfeuchte werden mindestens 3 Proben der unbeleimten Fasern entnommen und mit Hilfe des Feuchtemeßgerätes von Sartorius die Feuchte bestimmt. Aus den Ergebnissen ermittelt man anschließend den Mittelwert.

$$\text{Durchschnittliche unbeleimte Faserfeuchte (\%)} = \frac{\text{Pr obe}_1 (\%) + \dots + \text{Pr obe}_n (\%)}{\text{Anzahl der Pr oben}_{(n+1)}}$$

Fasermenge lutro / atro

Die Berechnung der absolut trockenen Fasermenge aus der lufttrockenen Fasermenge ist wichtig zur Bestimmung der benötigten Leimmenge. Sie berechnet sich aus folgenden Angaben:

- ✓ Fasermenge lutro (kg)
- ✓ Durchschnittliche, unbeleimte Faserfeuchte (%)

$$\text{Fasermenge atro (kg)} = \text{Fasermengelutro (kg)} - \left[\frac{\text{Fasermengelutro (kg)} \times \text{Faserfeuchte (\%)}}{100 (\%)} \right]$$

Das in der Fasermenge lutro (kg) enthaltene Wasser (kg) ist:

$$\text{Enthaltenes Wasser (kg)} = \text{Fasermenge lutro (kg)} - \text{Fasermenge atro (kg)}$$

Benötigte Leimmenge atro / lutro

Wie viel Leim lutro (kg) wird für die eingewogene Fasermenge atro (kg) benötigt?

$$\text{Leim atro (kg)} = \frac{\text{Fasermenge atro (kg)} \times \text{Beleimung auf atro Faser (\%)}}{100(\%)}$$

Da der Leim aus Wasser und Feststoffen besteht, kann man für die Beleimung nicht den Leim atro Wert (kg) verwenden, sondern muss den Leim lutro Wert (kg) errechnen.

$$\text{Leim lutro (kg)} = \frac{\text{Leim atro (kg)} \times 100(\%)}{\text{Feststoffgehalt des Leims (\%)}}$$

Das im Leim enthaltene Wasser (kg) berechnet sich aus:

$$\text{Im Leim enthaltene Wasser (kg)} = \text{Leimmenge lutro (kg)} - \text{Leimmenge atro (kg)}$$

Beleimungszeit / Pumpgeschwindigkeit

Für die Berechnung der Beleimungszeit und der Pumpgeschwindigkeit wird ein vorgegebener Faserdurchsatz benötigt.

Die Vorgabe lautet: In 60 Minuten liegt der Faserdurchsatz bei 50 kg lutro.

$$\text{Benötigte Zeit (min)} = \frac{60(\text{min}) \times \text{Fasermenge lutro (kg)}}{50(\text{kg}) \text{ lutro}}$$

Daraus lässt sich die Pumpgeschwindigkeit errechnen:

$$\text{Pumpgeschwindigkeit Leim (kg / min)} = \frac{\text{Leim lutro (kg)}}{\text{benötigte Zeit (min)}}$$

Theoretische Feuchte

Berechnung der theoretischen Feuchte der hergestellten mitteldichten Faserplatten:

$$\text{Theor. Feuchte}(\%) = \frac{\sum \text{alle lutro - Werte (kg)} - \sum \text{alle atro - Werte (kg)}}{\sum \text{alle atro - Werte (kg)}} \times 100(\%)$$

Fasereinwaage und Ausgleichsfeuchte

Fasereinwaage 1:

$$\text{Fasereinwaage 1 (g)} = \text{theoretisches Volumen (cm}^3\text{)} \times \text{Rohdichte (g / cm}^3\text{)}$$

Fasereinwaage 2:

$$\text{Fasereinwaage 2 (g)} = \text{Fasereinwaage 1 (g)} + \frac{\text{Fasereinwaage 1 (g)} \times \text{theoretische Feuchte}(\%)}{100(\%)}$$

Fasereinwaage 3:

$$\text{Fasereinwaage 3 (g)} = \text{Fasereinwaage 2 (g)} + \frac{\text{Fasereinwaage 2} \times \text{Ausgleichsfeuchte}(\%)}{100(\%)}$$

Holzwerkstoffprüfung

Für die Qualitätsansprüche der hergestellten Werkstoffe werden die Anweisungen der geltenden Normen und Richtlinien zugrunde gelegt. So bestehen für die Span- und Faserplatten-Prüfverfahren die folgenden Normen:

- DIN EN 322** Bestimmung des Feuchtigkeitsgehaltes
- DIN EN 323** Bestimmung der Rohdichte
- DIN EN 310** Bestimmung der Biegefestigkeit und des Elastizitätsmoduls
- DIN EN 317** Bestimmung der Dickenquellung nach Wasserlagerung
- DIN EN 319** Bestimmung der Zugfestigkeit senkrecht zur Plattenebene (Querzugfestigkeit)
- DIN EN 311** Bestimmung der Abhebefestigkeit und der Schichtfestigkeit
- DIN EN 120** Bestimmung des Formaldehydgehaltes nach dem Perforatorverfahren
- DIN EN 717-1** Bestimmung der Formaldehydabgabe nach der Prüfkammermethode

	Einheit	Typ P1	Typ P2	Typ P4
Dickenbereich	mm	>13-20	>13-20	>13-20
Querzugfestigkeit nach EN 319	N/mm ²	0,24	0,35	0,35
Abhebefestigkeit nach EN 311	N/mm ²	k. A.	0,8	k. A.
24h Quellung nach EN 317	%	k. A.	k. A.	<15
Biegefestigkeit nach EN 310	N/mm ²	11,5	13	15
Biegeelastizitätsmodul nach EN 310	N/mm ²	k. A.	1600	2300
Formaldehydabgabe nach EN 717-1 Prüfkammermethode	≤ 0,124 mg/m ³ bzw. 0,1 ppm			
Formaldehydgehalt nach EN 120 Perforatorverfahren	≤ 8 mg HCHO/ 100g atro Platte			

Tabelle 1: Mechanisch-technologische Anforderungen an Spanplatten für die Verwendung im Trockenbereich mit einer Dicke von 13 bis 20 mm

Dabei sind:

- **EN 312 - Typ P1** Anforderungen an Platten für allgemeine Zwecke zur Verwendung im Trockenbereich
- **EN 312 - Typ P2** Anforderungen an Platten für Inneneinrichtungen (einschließlich Möbel) zur Verwendung im Trockenbereich
- **EN 312 - Typ P4** Anforderungen an Platten für tragende Zwecke zur Verwendung im Trockenbereich

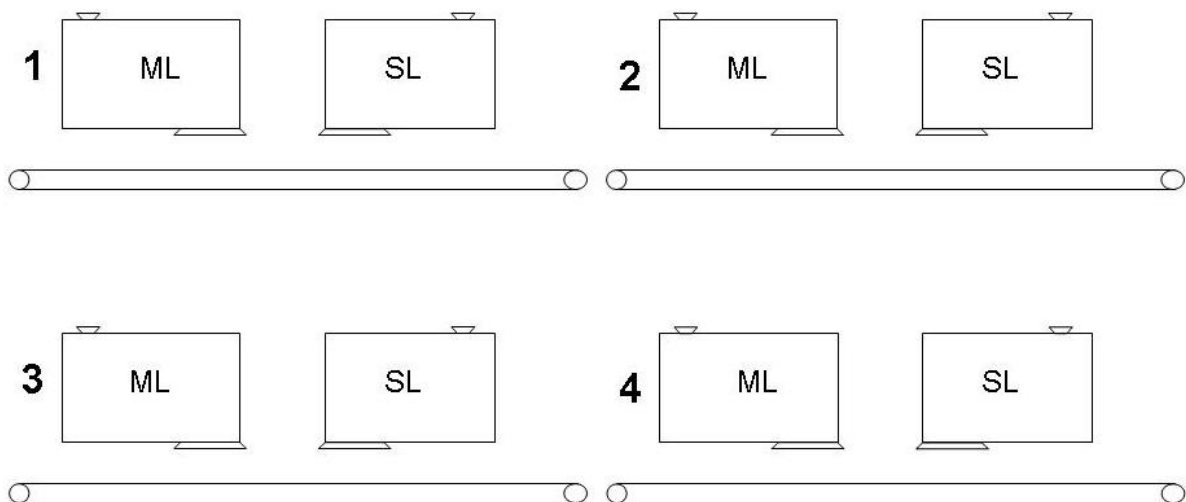
Fragen zum Themenbereich Spanplattentechnik

Beleimung

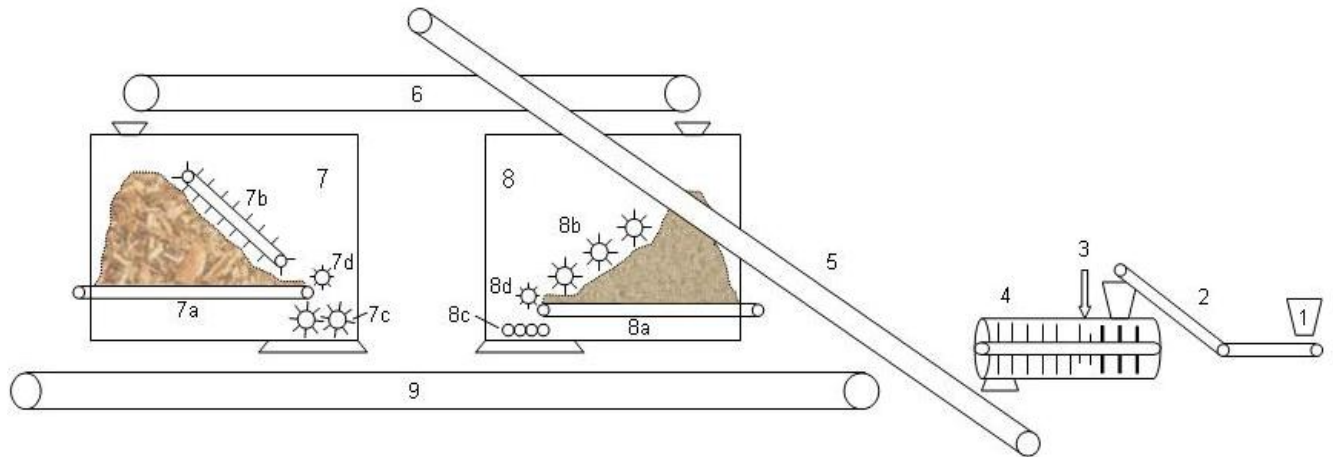
1. Nennen Sie die einzelnen Komponenten eines Standard UF-Leimsystems und beschreiben Sie deren Funktionen in der Leimflotte.
2. Warum werden Mittel- und Deckschichtspäne mit einem unterschiedlichen Beleimungsgrad versehen? Nennen Sie den Standardbeleimungsgrad für Mittel- und Deckschicht.
3. Erklären Sie folgende Begriffe:
Holzfeuchte
Beleimte Feuchte
lutro, atro
Ausgleichsfeuchte
Dampfstoß
Rohdichteprofil

Plattenaufbau - Anlagentechnik

4. Warum werden Spanplatten in einem 3-Schichtsystem, bestehend aus 2x Deckschicht und 1x Mittelschicht, hergestellt?
5. Vervollständigen Sie die folgende Darstellung (Banddrehrichtungen, Streuvorgänge) Erläutern Sie dabei, warum der Streuprozess von rechts nach links beginnt und am Ende von links nach rechts endet.



6. Beschriften Sie folgende Darstellung (Banddrehrichtungen, Maschinenteile)



Pressvorgang

7. Welchen Einfluss hat die beleimte Feuchte des Spanmaterials auf den Pressvorgang? Was passiert beim Pressvorgang, wenn die beleimte Feuchte zu niedrig bzw. zu hoch ist?

Fragen zum Themenbereich Mitteldichte Faserplatten

8. In welchen Bereichen werden MDF hauptsächlich eingesetzt?

9. Mit welchen Prüfverfahren werden die Eigenschaften von MDF bestimmt?

10. Nennen Sie die Unterschiede zwischen herkömmlicher Mischerbeleimung und der Beleimung in einer Blow-Line

11. Welche Anforderungen werden bei der MDF-Produktion an das Holz gestellt?

12. Beschreiben Sie den Zerkleinerungsprozess des Holzes im Refiner!

13. Welche Hauptmerkmale unterscheiden MDF von Spanplatten?

Fragen zum Themenbereich Holzwerkstoffprüfung

14. Welche Zusammenhänge bestehen zwischen der Rohdichte/ dem Rohdichteprofil und der Querkzug- und Biegefestigkeit von Holzwerkstoffen?

15. Welche Größen beeinflussen in welcher Weise die Dickenquellung von Holzspan- und Holzfaserverleimungen?

16. Beschreiben Sie kurz (nur die wesentlichen Aspekte in Stichworten) das Perforatorverfahren (EN 120) und die Prüfkammermethode (EN 717-1). Erläutern Sie deren jeweilige Vor- und Nachteile.